

CHELSEA 420 G

Aufbauanleitung | Assembly Instruction

INHALTSVERZEICHNIS | TABLE OF CONTENTS

S. 4-5	Aufbauanleitung Assembly Instruction
S. 6-7	Sicherheitshinweis Safety Instruction
S. 8-9	Ersatzteile Spare Parts

Achtung

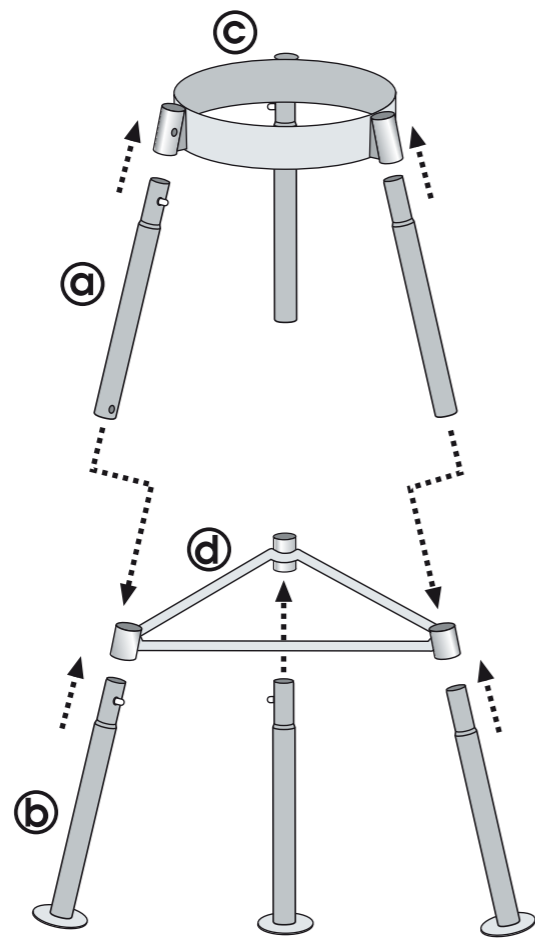
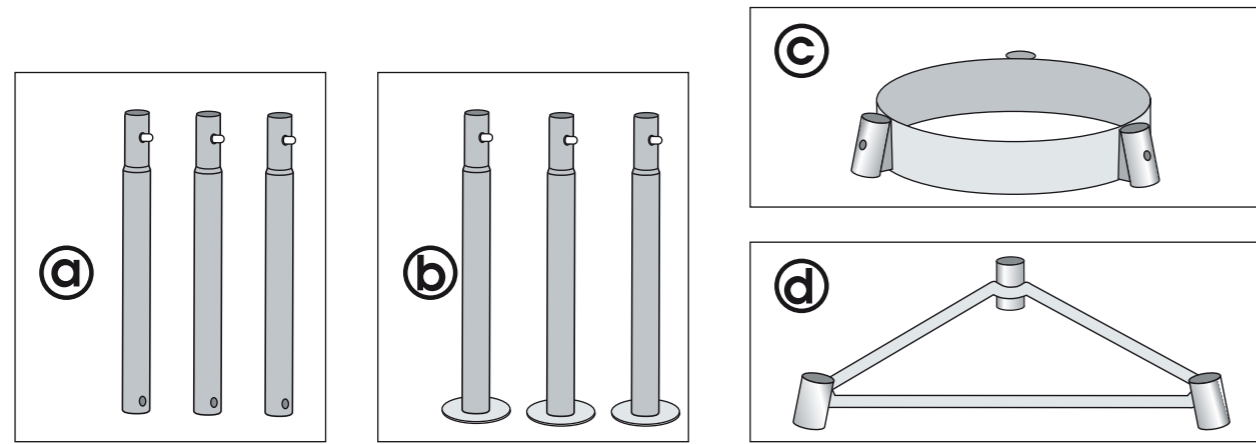
Bitte notieren Sie auf der Rückseite Ihrer Gebrauchsanweisung die Serien-Nummer. Je nach Grillmodell finden Sie die Nummer auf dem Datensticker, welcher sich entweder am Grillgestell oder auf der Bodenplatte befindet. **OUTDOORCHEF** kann Garantie und Ersatzteillieferungen nur mit der Serien-Nummer bearbeiten. Outdoorchef AG operates a policy of continuous product development and improvement. As such we reserve the right to alter product design and or technical specification without giving any prior notice.

Attention

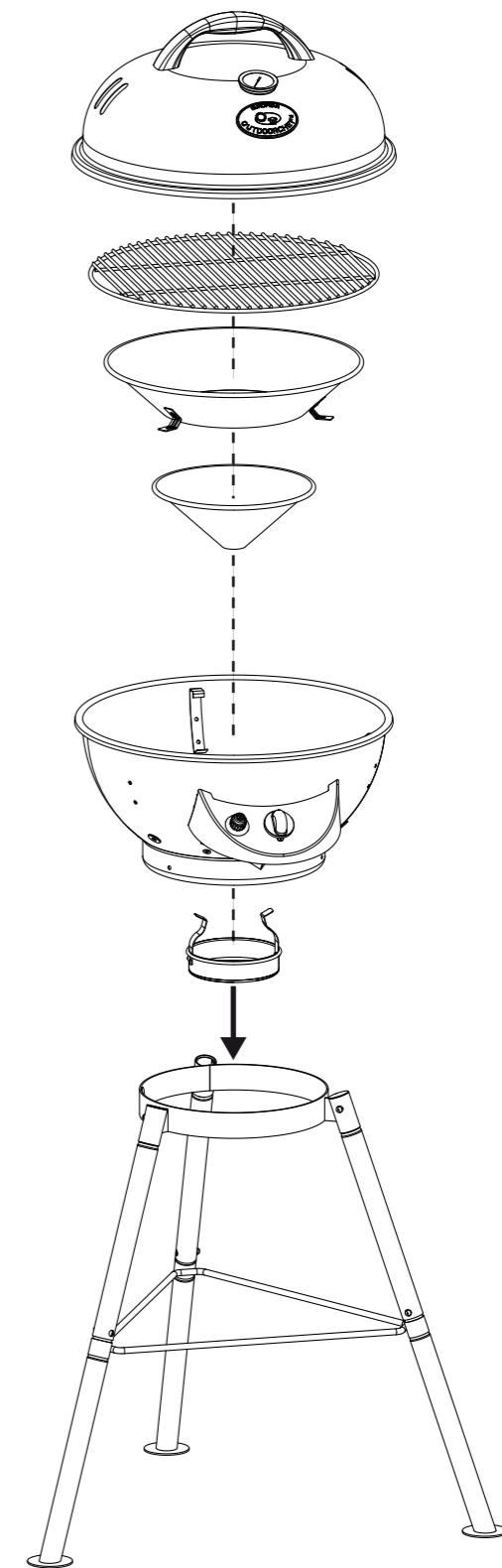
Please write your serial number on the backside of the manual for future reference. You will find the number on the data plate attached to the trolley or the bottom plate depending on the grill model. **OUTDOORCHEF** can only supply spare parts and honour warranty returns when the serial number is available.

Lesen Sie die separate Bedienungsanleitung sorgfältig durch, bevor Sie Ihren **OUTDOORCHEF** Grill in Betrieb nehmen. Please read the separate user manual carefully before using your **OUTDOORCHEF** Barbeque.

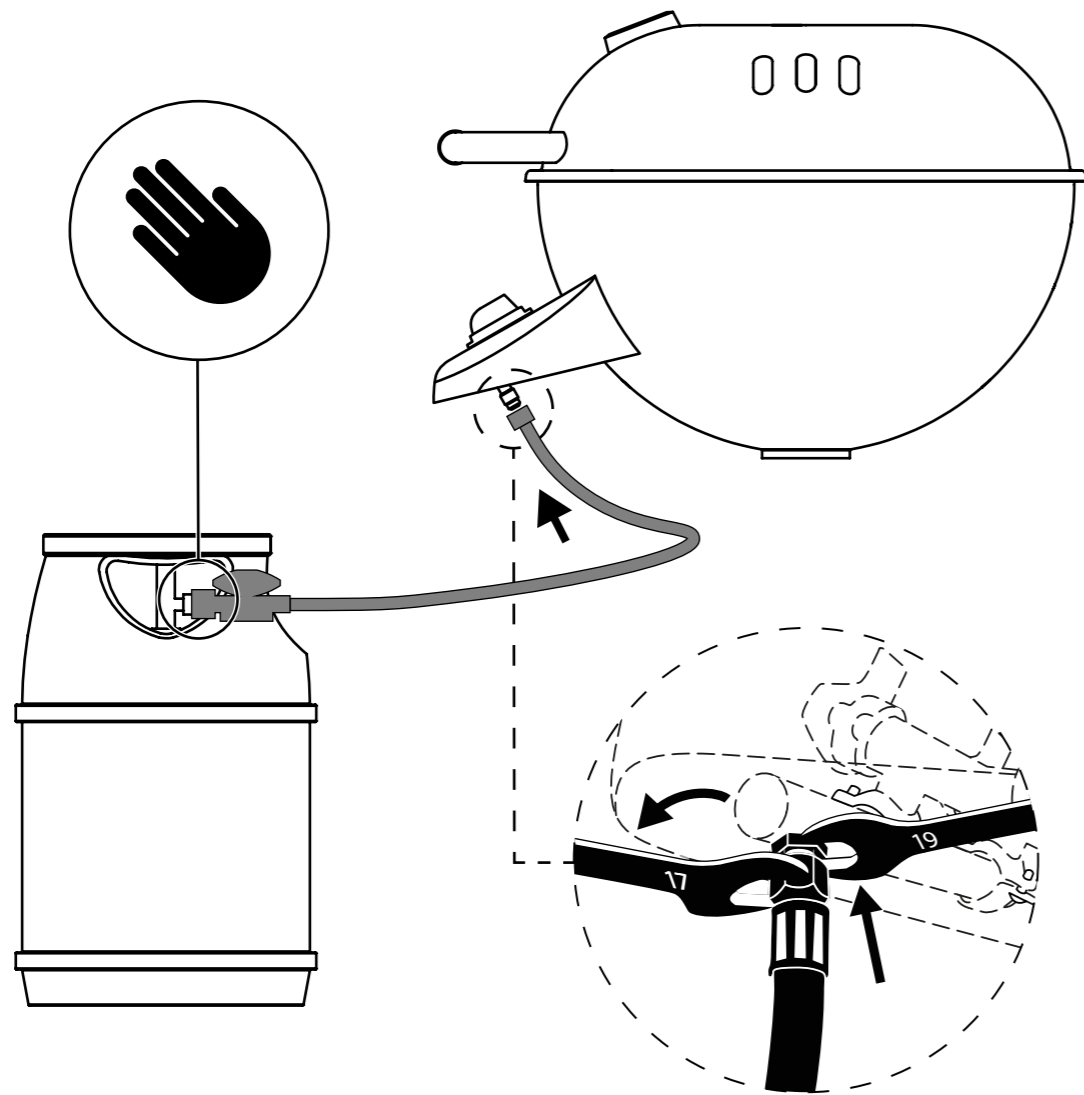
1.



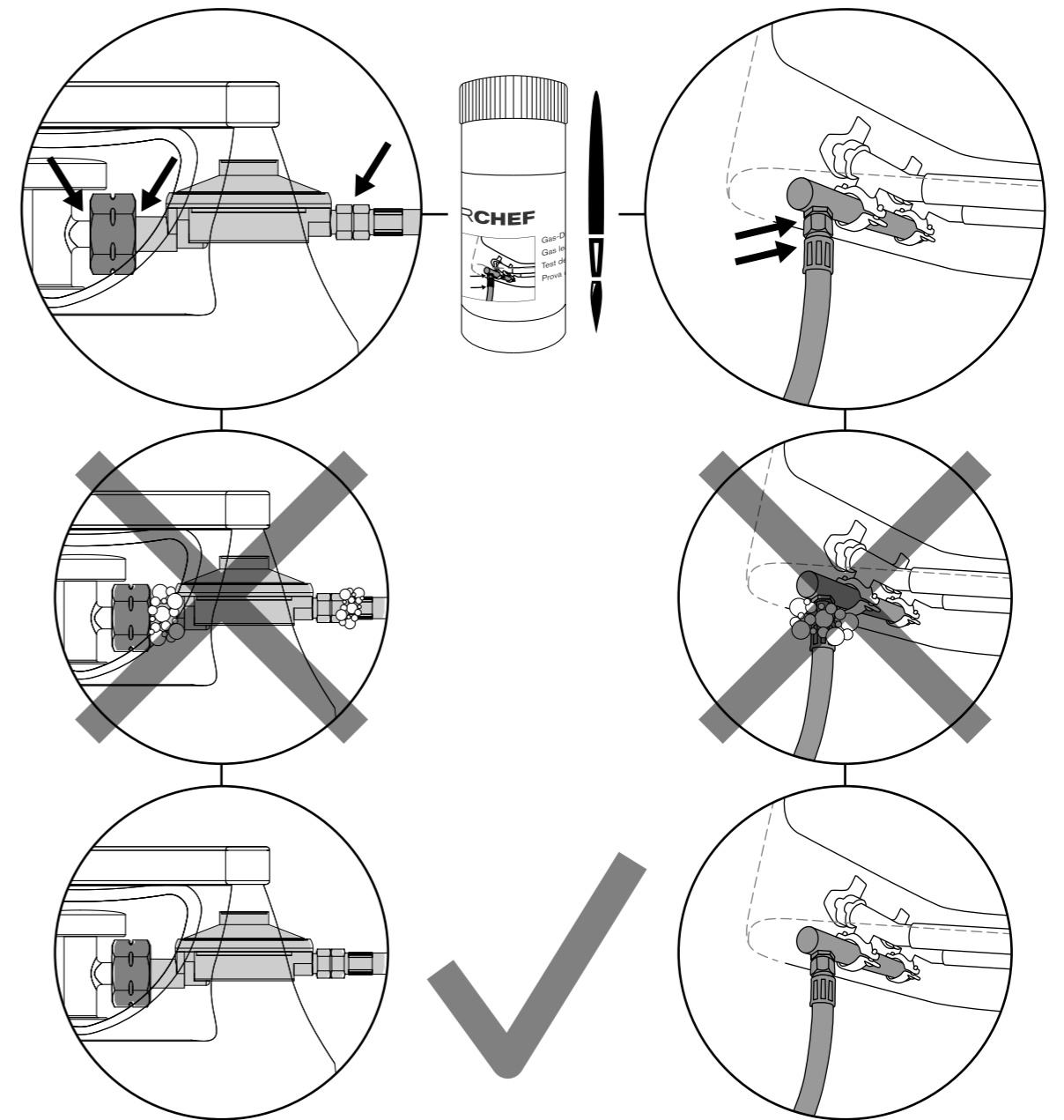
2.

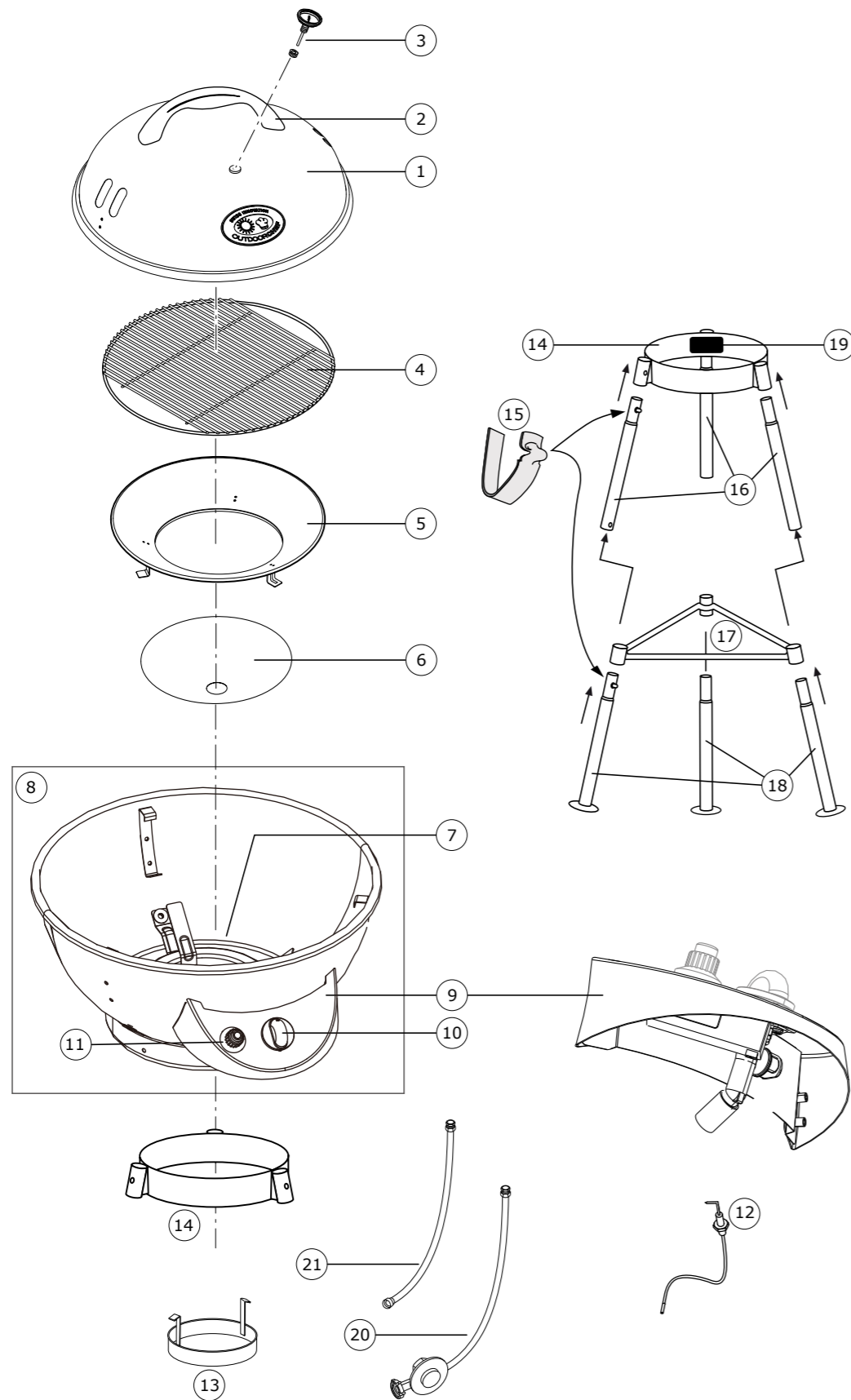


3.



4.

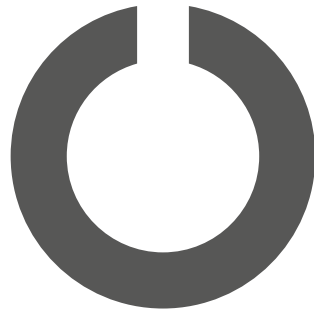




SPAREPARTS			ERSATZTEIL-LISTE
Pos.	Art. Nr.	Description	Beschreibung
1	18.902.74	Lid black	Deckel schwarz
2	18.900.76	Lid handle black	Deckelgriff schwarz
3	18.850.29	Heat indicator °C/°F	Temperatur Anzeiger °C/°F
4	18.321.40	Cooking grid	Grillrost
5	18.321.41	Large Funnel	Grosser Trichter
6	18.321.42	Small Funnel	Kleiner Trichter
7	18.340.36	Burner	Brenner
8	18.902.77	Bowl complete CHELSEA 50mbar	Kugel komplett CHELSEA 30mbar
8	18.902.78	Bowl complete CHELSEA 30mbar	Kugel komplett CHELSEA 50mbar
9	18.902.75	Control panel CHELSEA 420 G 50 mbar	Bedienungskonsole CHELSEA 420 G 50mbar
9	18.902.76	Control panel CHELSEA 420 G 30 mbar	Bedienungskonsole CHELSEA 420 G 30mbar
10	18.360.26	Control knob	Gasregulier-Knopf
11	18.340.07	Pulse ignitor SB complete	Elektro-Zündung SB Komplett
12	18.900.30	Electrode set	Elektrode Set
13	18.321.44	Drip pan	Fettauffangschale
14	18.902.81	Bowl fixation black	Kugelhalterung schwarz
15	18.323.22	Fixation clip	Fixierungsbügel
16	18.902.79	Legs upper part set black	Bein Oberteil Set schwarz
17	18.321.51	Stabilisation black	Stabilisation schwarz
18	18.902.80	Legs lower part set black	Bein Unterteil Set schwarz
19	18.902.71	Silicon pad set	Silicon pad Set
20	14.911.38	Gas hose & regulator CH	Gasschlauch & Regler CH
20	14.911.40	Gas hose & regulator DE,AT	Gasschlauch & Regler DE,AT
20	14.911.42	Gas hose & regulator DK,FI,IS,NO,PT,SP	Gasschlauch & Regler DK,FI,IS,NO,PT,SP
20	14.911.51	Gas hose & regulator IT, GR	Gasschlauch & Regler IT,GR
20	14.911.47	Gas hose & regulator BG	Gasschlauch & Regler BG
20	14.911.43	Gas hose & regulator GB	Gasschlauch & Regler GB
20	14.911.58	Gas hose & regulator HU	Gasschlauch & Regler HU
20	14.911.56	Gas hose & regulator MT	Gasschlauch & Regler MT
20	14.911.49	Gas hose & regulator PL	Gasschlauch & Regler PL
20	14.911.47	Gas hose & regulator SE	Gasschlauch & Regler SE
20	14.911.53	Gas hose & regulator AL,BA,HR,CZ,IL,LT,MK,M,RO,RS,SK,SI	Gasschlauch & Regler AL,BA,HR,CZ,IL,LT,MK,MD,RO,RS,SK,SI
21	14.921.25	Gas hose FR	Gasschlauch FR

TO TAKE NOTES:

TO TAKE NOTES:



OUTDOORCHEF.COM



Outdoorchef AG | Eggbühlstrasse 28 | Postfach | 8050 Zürich | Switzerland
Outdoorchef Benelux B.V. | Databankweg 26 | 3821 AL Amersfoort | The Netherlands
Outdoorchef Austria GmbH | Handelskai 94-96 / 23rd & 24th Floor Millennium Tower | 1220 Vienna | Austria
Outdoorchef Deutschland GmbH | Ochsenmattstr. 10 | 79618 Rheinfelden | Germany

CHELSEA 420 G | JULI 2023